

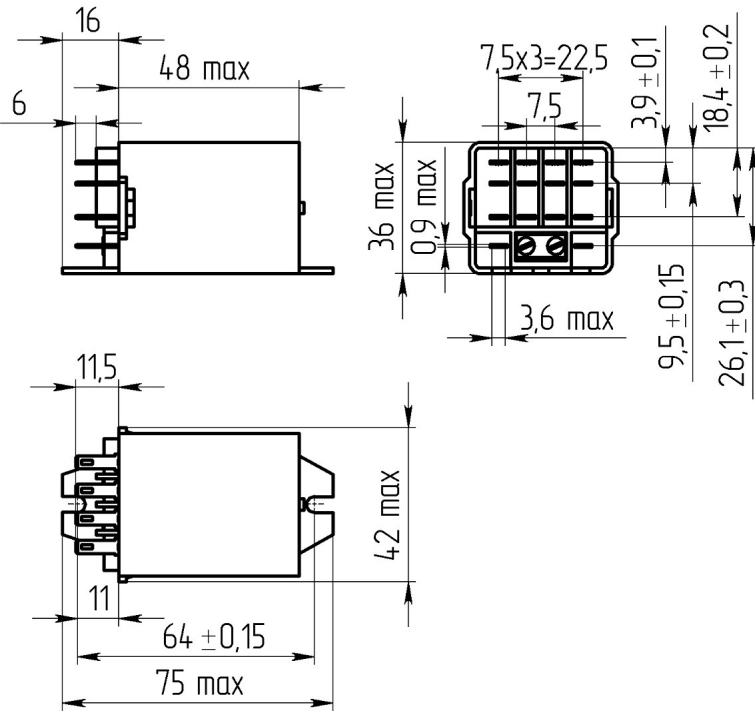


59

.647115.001-18

.647115.001

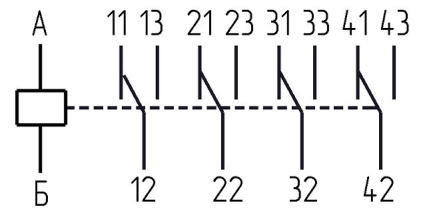
Габаритные и установочные размеры



Внешний вид



Электрическая принципиальная схема



59

50

59

59

.647115.001-18

2.1

25

17516.1

3,6

95

4

99,9



"

"

59

.647115.001-18

.647115.001

,
 ,
 , ,
 , ,
 , ,
 , ,

380 ± 38

20000 ± 2000

304

114

40

40

0,5

200

1000

,
 , , ,
 ,

5

10

380

,

50000

,

, °C

- 50 + 50

150g 9

1g 20 100

84000 106600

,

15

,



59

.647115.001-18

.647115.001

()

